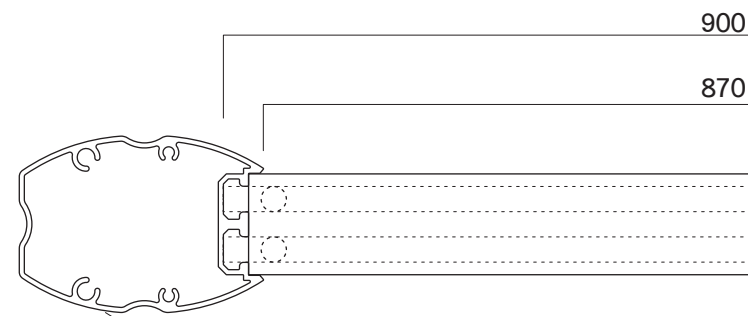




【平面図】

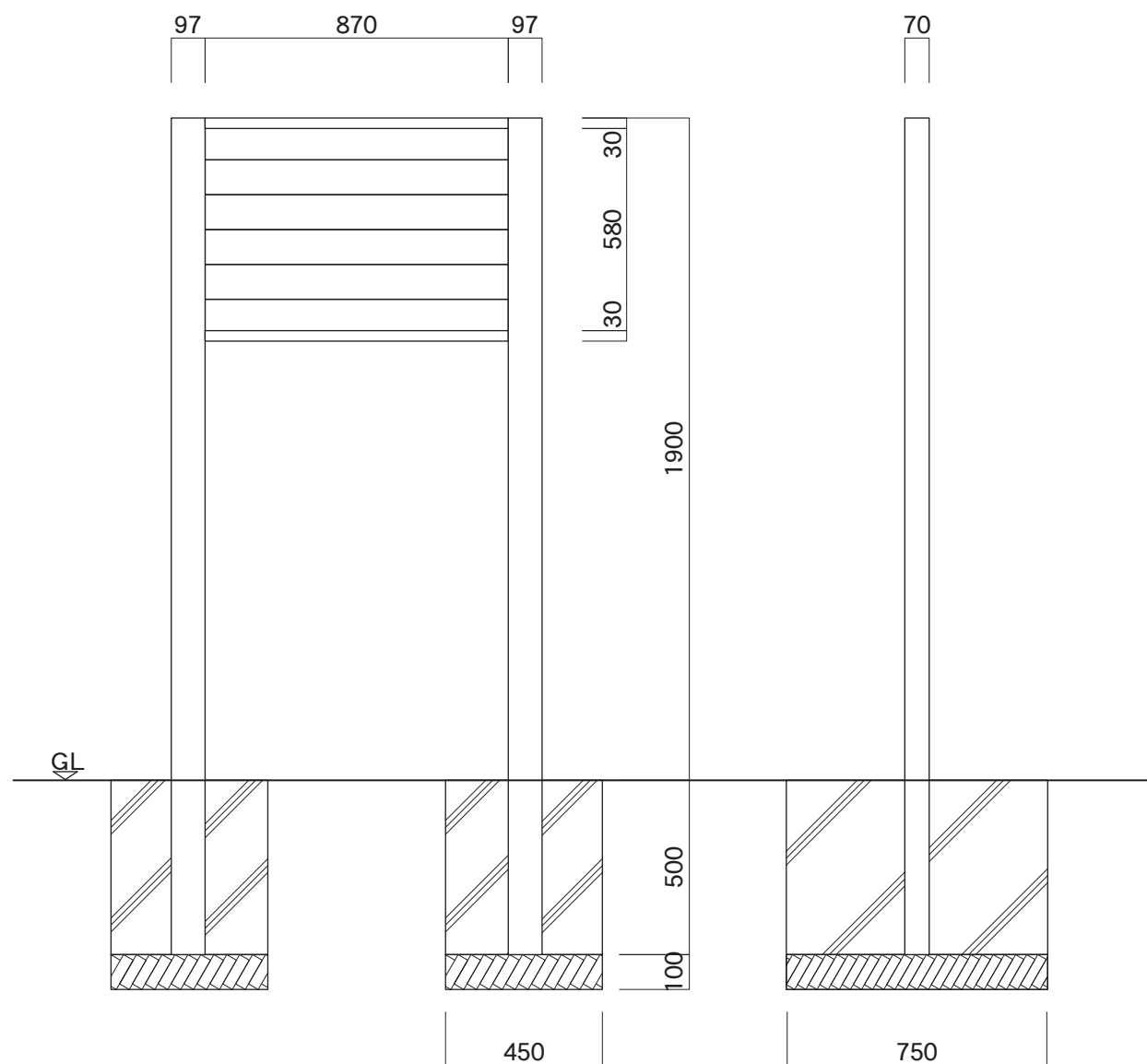


【平面図】

支柱
アルミ押出型材
アルマイト仕上/アイボリーホワイト

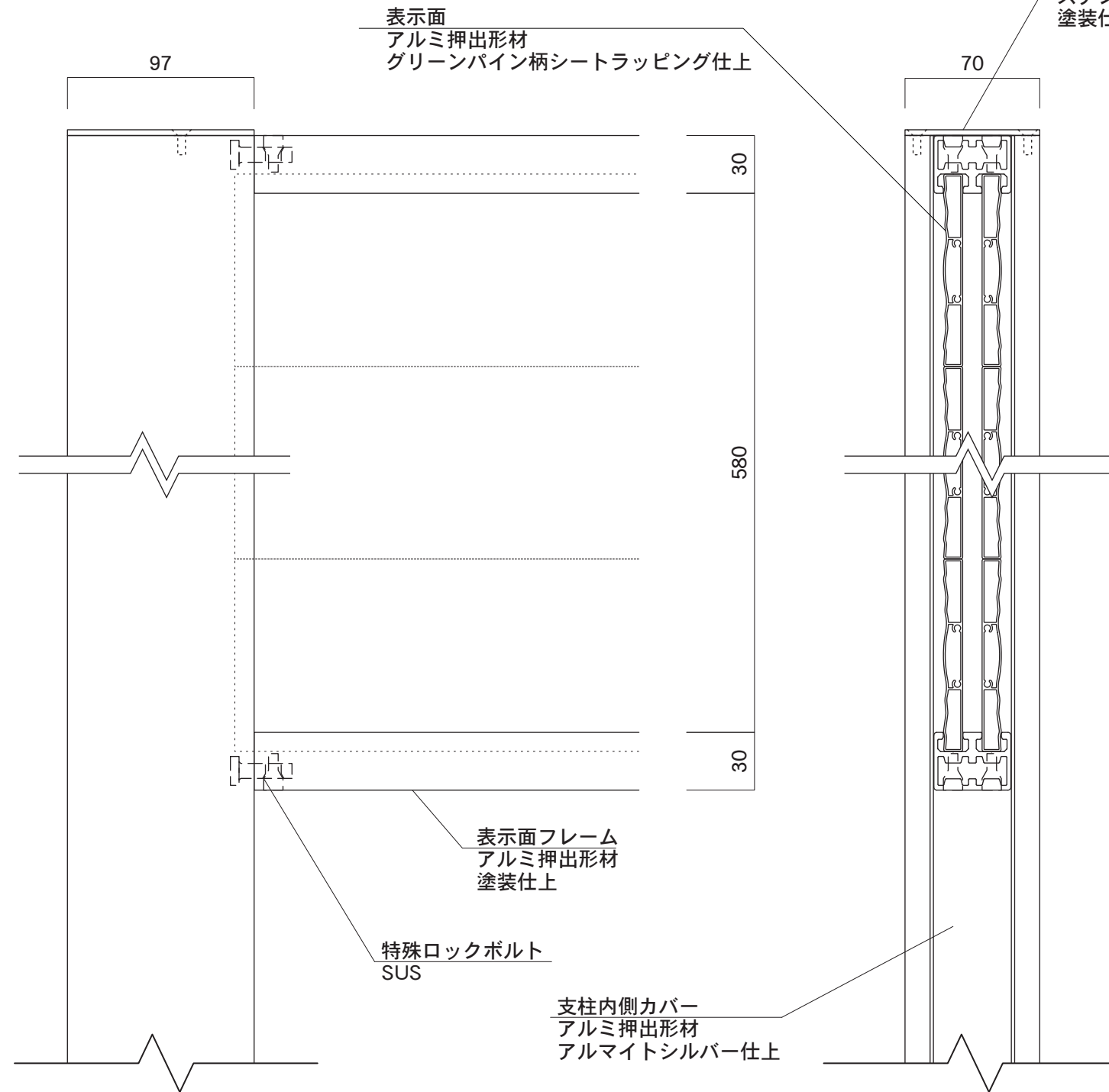
表示面
アルミ押出型材
グリーンバイン柄シートラッピング仕上

支柱上部フタ
ステンレス 3t
塗装仕上



【正面図】

【側面図】



表示面フレーム
アルミ押出型材
塗装仕上

特殊ロックボルト
SUS

支柱内側カバー
アルミ押出型材
アルマイトシルバー仕上

【正面図】

【側断面図】

図面番号 No.	図面名称 デンバー	縮尺 1/20・1/3	承認	設計	担当
	DR-4	設計年月日			