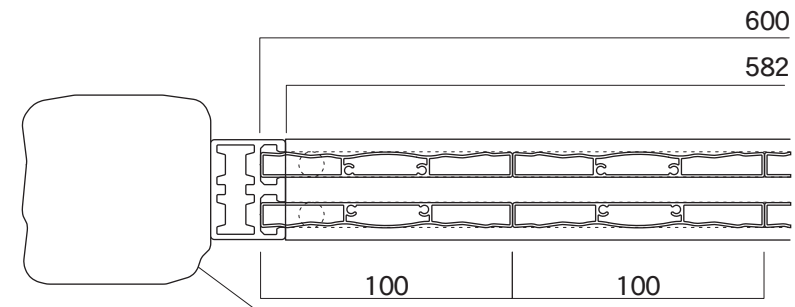
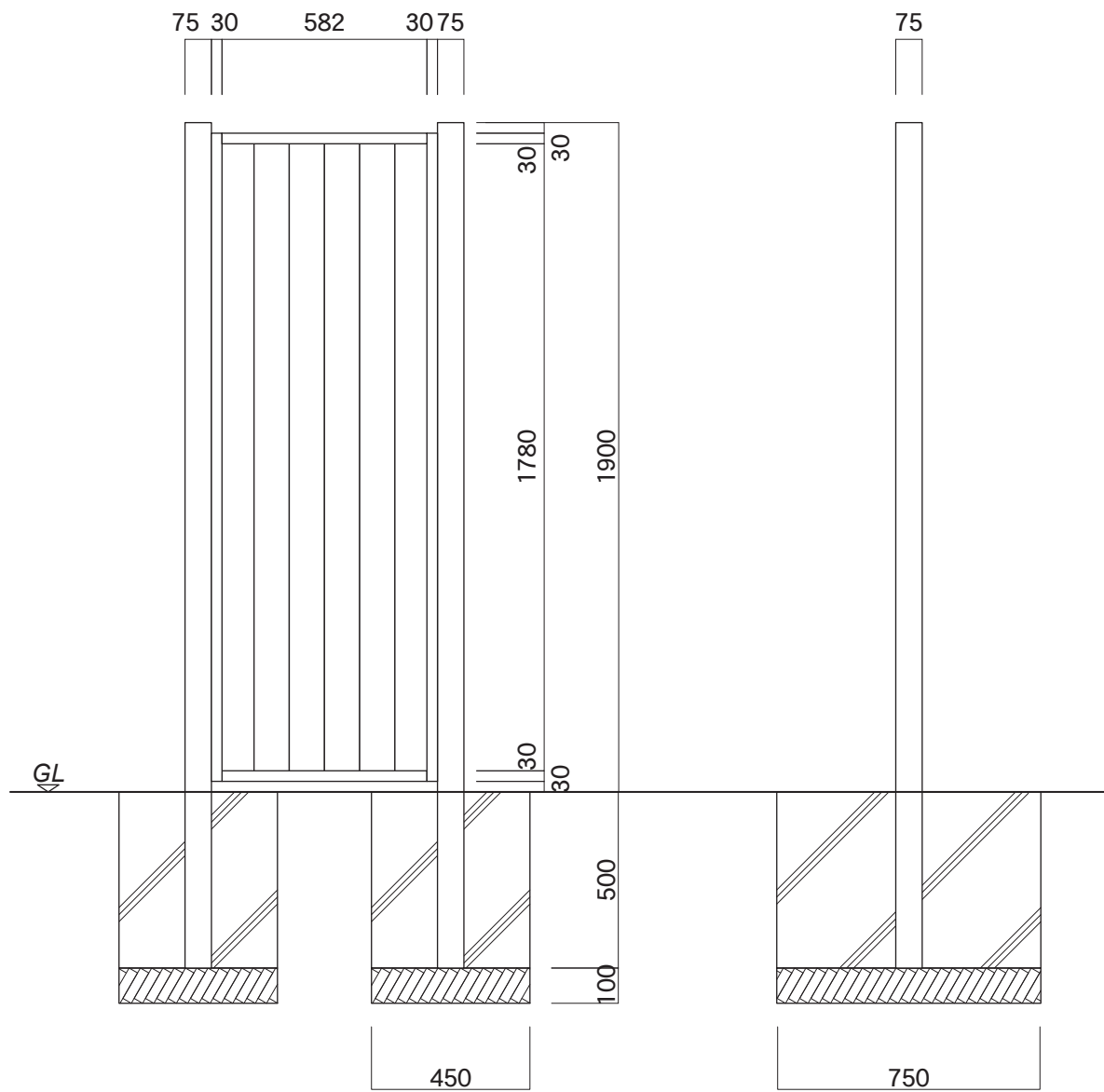


【平面図】



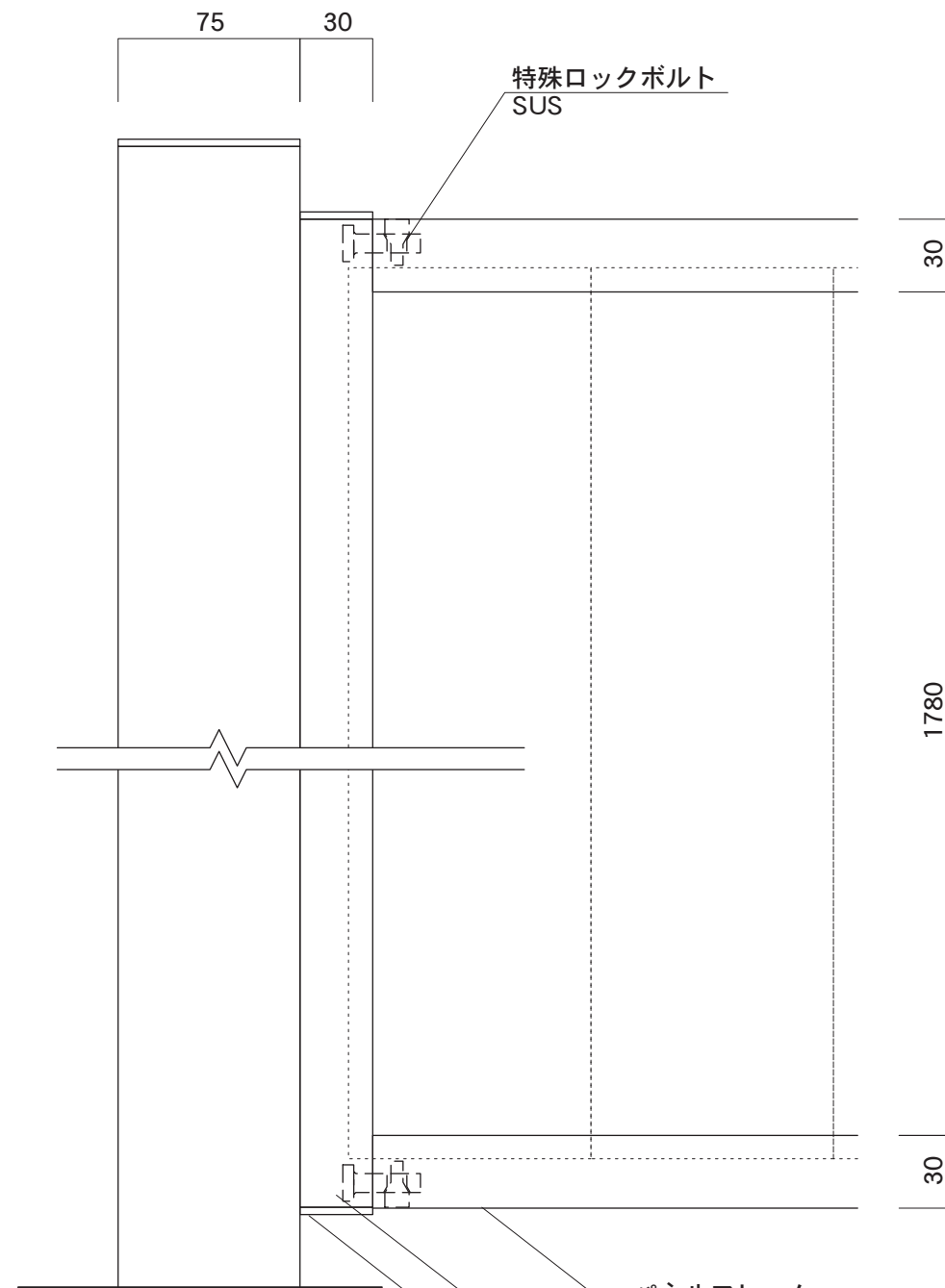
支柱
アルミ押出型材 □75 異形
ヒノキ柄シートラッピング加工

【平面図】



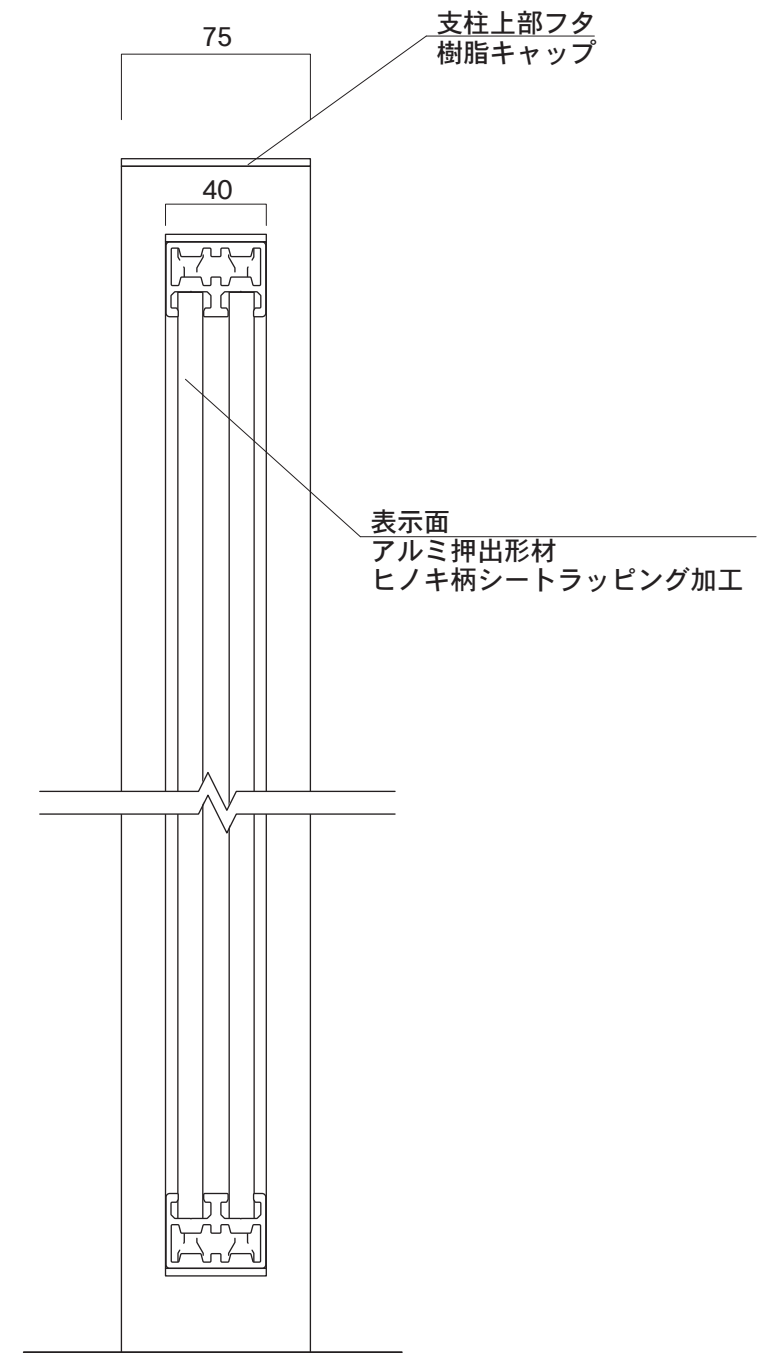
【正面図】

【側面図】



【正面図】

パネルフレーム
アルミ押出型材
塗装仕上
樹脂キャップ/黒



【側断面図】

支柱上部フタ
樹脂キャップ

表示面
アルミ押出型材
ヒノキ柄シートラッピング加工

図面番号 No.	図面名称	木曾	縮尺 1/20・1/3	承認	設計	担当
		KS-5				