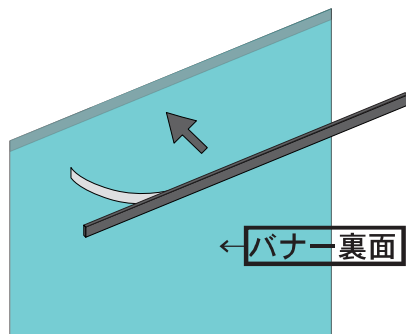


BLUE BANNER 組立説明書

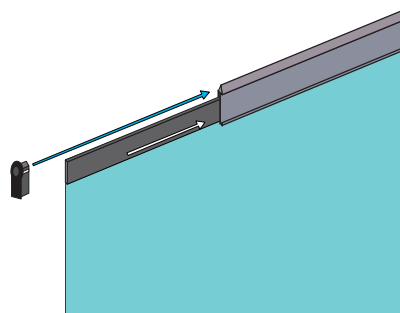
梱包内容
(DS90用)

アルミバー（両面テープ付き樹脂製バー入り、キャップ付き）・・・4セット
 ポール・・・1本 樹脂パーツA（連結用）・・・4個
 専用バッグ・・・1点

1. 上下のアルミバーに入っている樹脂製バーを抜き出し、両面テープの離型紙を剥がして、バナー裏面の上下の端に貼り付けます。

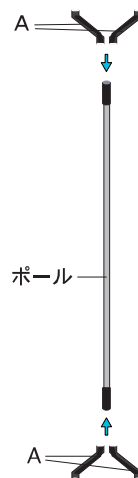


2. アルミバーの溝に合わせて、樹脂バーを貼り付けたバナーをスライドして差し入れます。最後に両サイドにキャップを付けて下さい。

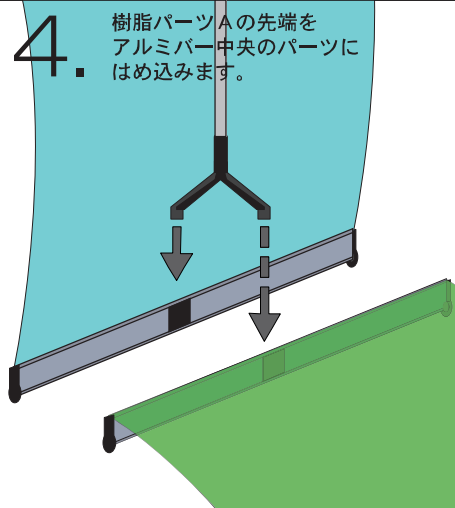


3.

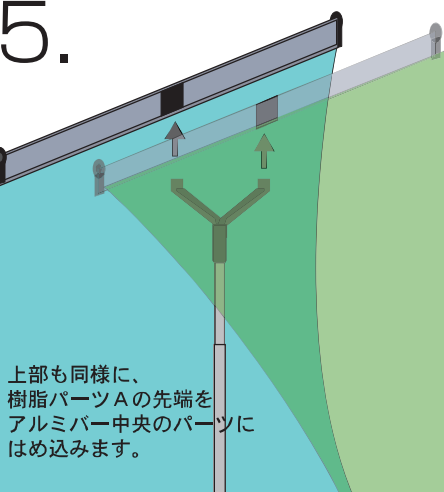
樹脂パーツAをポールの上に二つずつ連結します。



4. 樹脂パーツAの先端をアルミバー中央のパーツにはめ込みます。



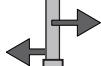
5.



上部も同様に、樹脂パーツAの先端をアルミバー中央のパーツにはめ込みます。

6.

ポールを回転させて高さを調整します。



時計回りでゆるみ、反時計回りで固定できます。

7.

完成



※商品にはバナーは含まれておりません。