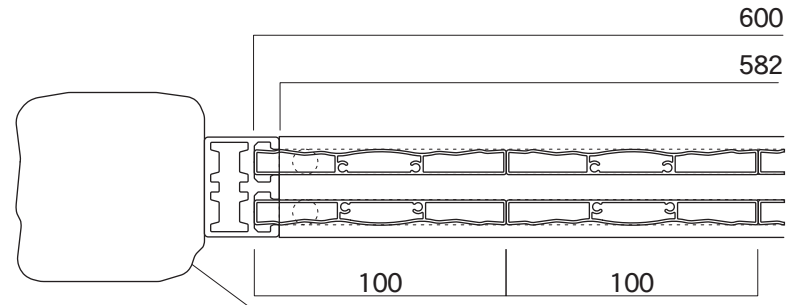
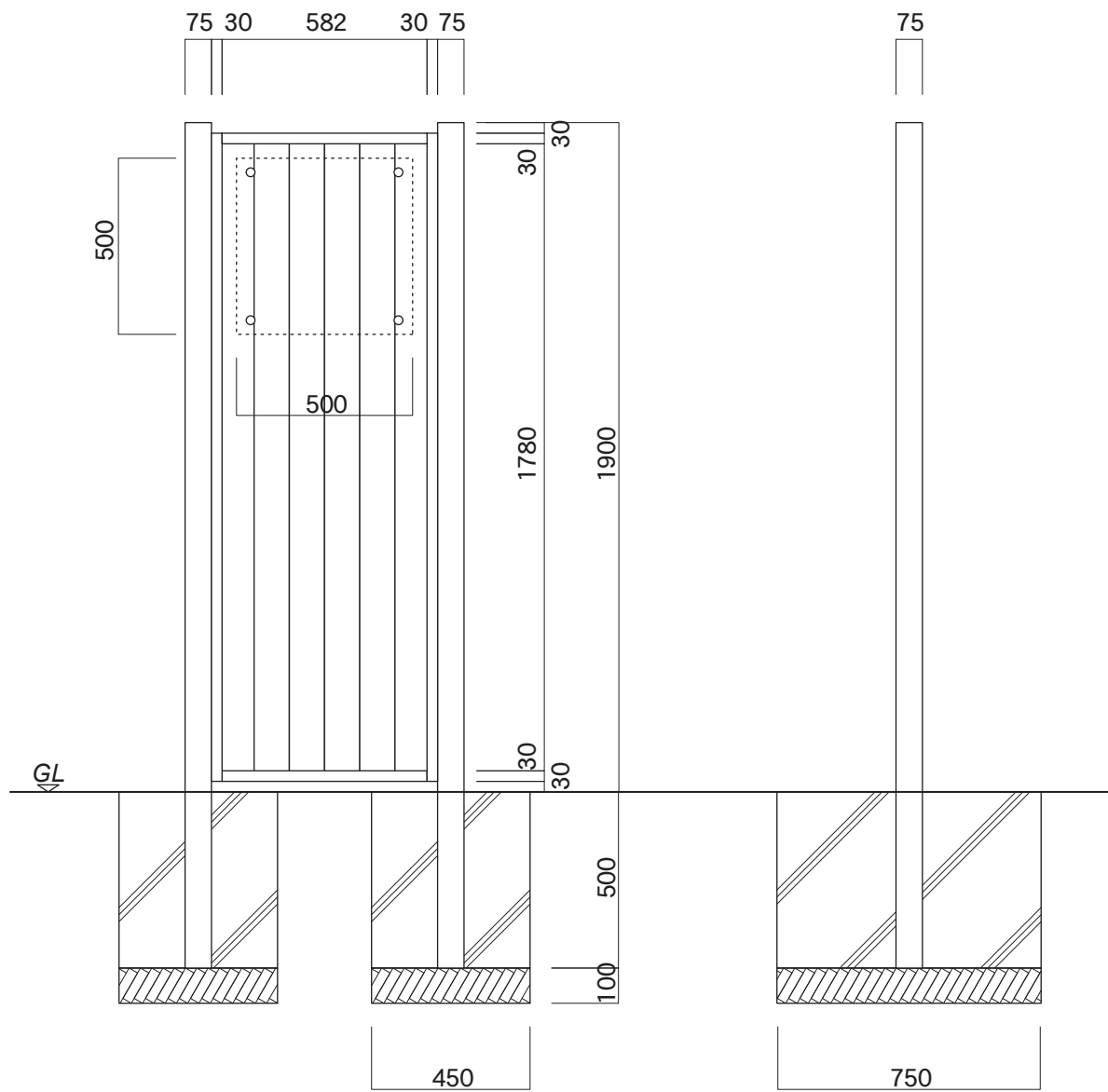


【平面図】



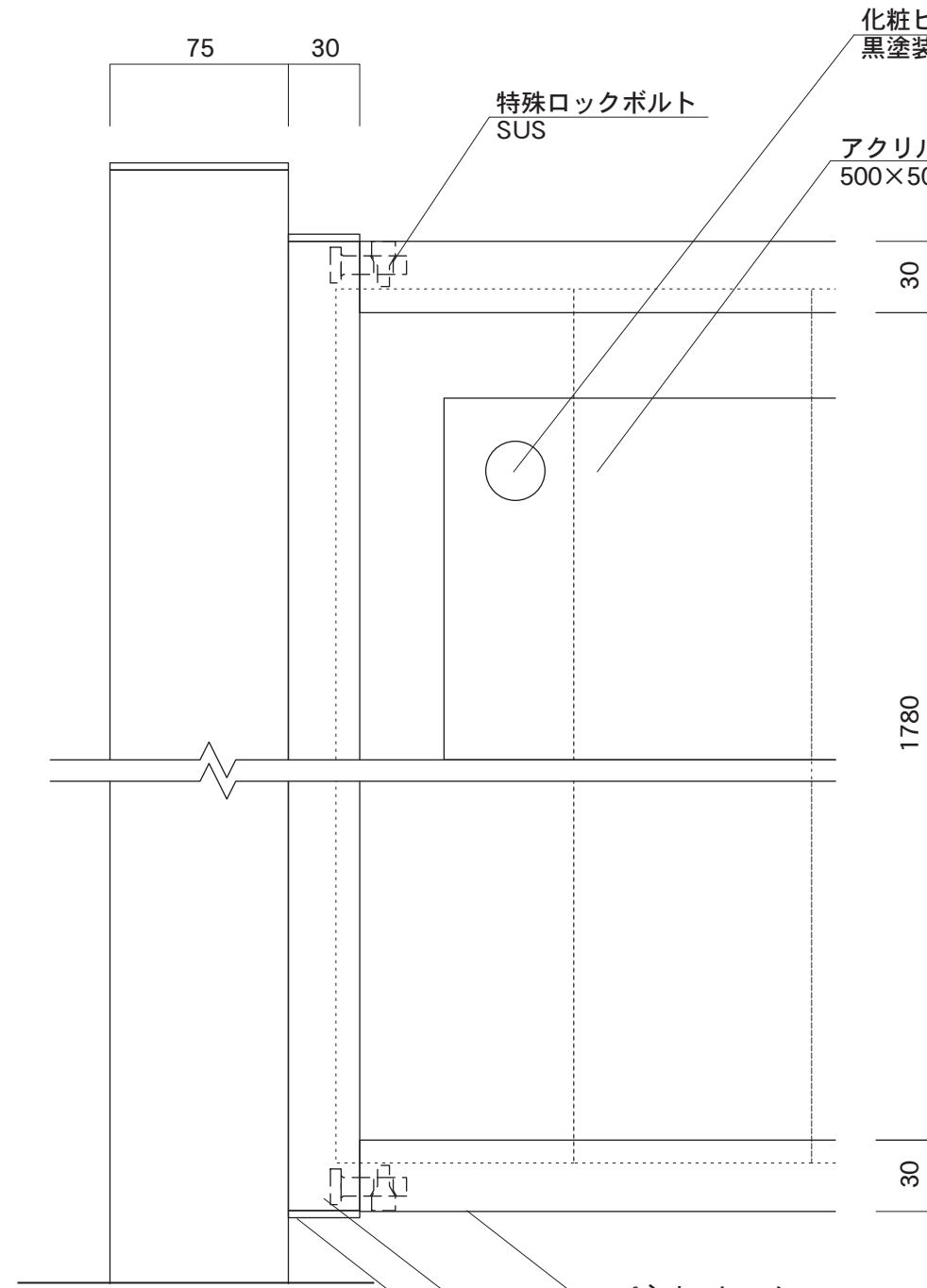
【平面図】

支柱
アルミ押出型材 □75 異形
枯焼杉柄シートラッピング加工



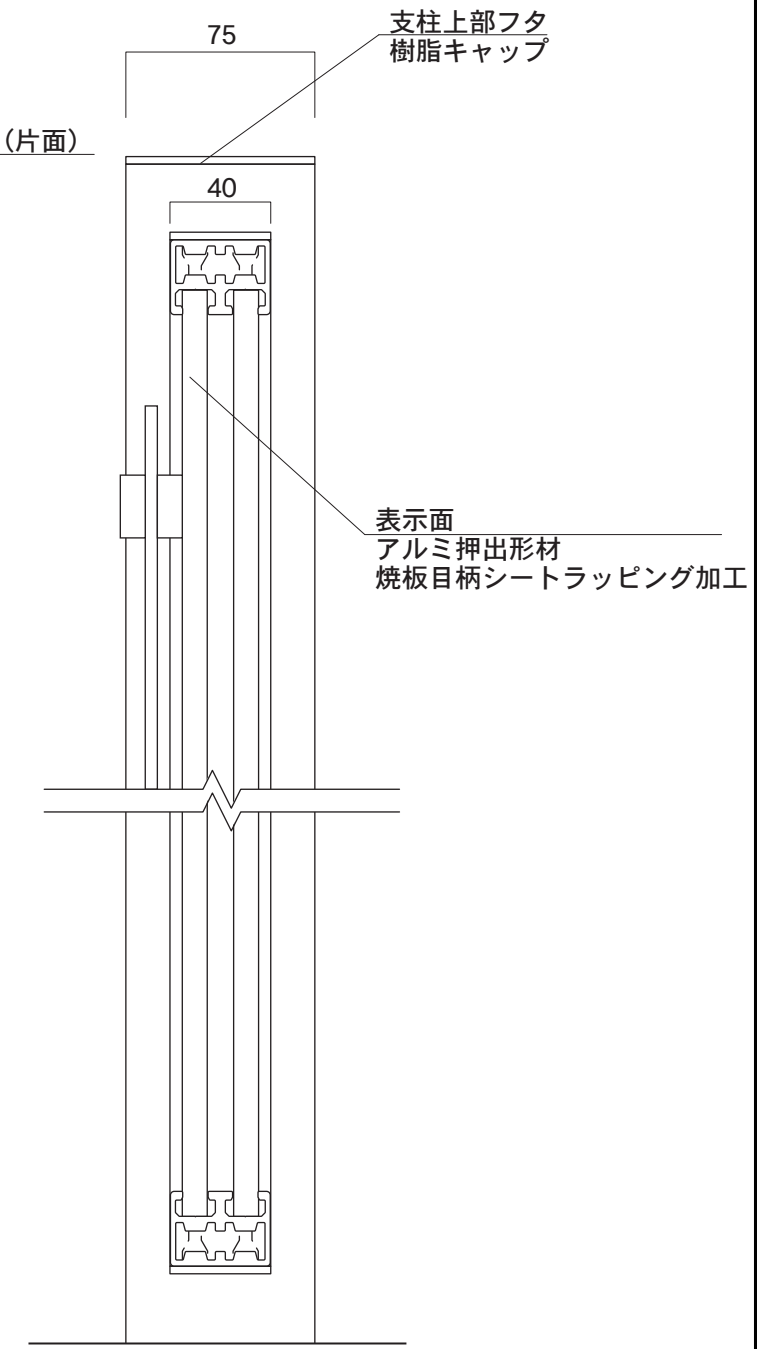
【正面図】

【側面図】



【正面図】

樹脂キャップ/黒



【側断面図】

表示面
アルミ押出型材
焼板目柄シートラッピング加工

図面番号 No.	図面名称 天竜	縮尺 1/20・1/3	承認	設計	担当
	TR-4	設計年月日			